

OSNOVO

cable transmission

РУКОВОДСТВО ПО ЭКСПЛУАТАЦИИ

Уличные станции с системой обогрева и резервным питанием

OS-34TB1

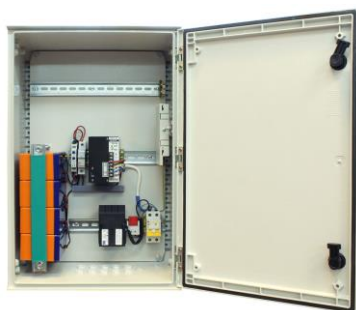
OS-46TB1

OS-66TB1

OS-44TB1

OSP-46TB1

OSS-44TB1



Прежде чем приступить к эксплуатации изделия,
внимательно прочтите настоящее руководство

www.osnovo.ru

Оглавление

1. Назначение.....	3
2. Комплект поставки	4
3. Особенности оборудования	4
4. Внешний вид.....	5
5. Комплектация	7
6. Внутренние компоненты уличных станций	9
7. Система поддержания температурного режима (система термостабилизации).....	10
7.1 Система обогрева.....	10
8. Установка оборудования в уличные станции	11
8.1 Свободное место на DIN-рейке под оборудование.....	11
8.2 Точки подключения оборудования к цепи 220V и 48V.....	11
9. Технические характеристики*.....	13
10. Гарантия	15
Приложение А «Светодиодный светильник для уличной станции»	16
Приложение Б «Датчик вскрытия двери уличной станции»	17
Приложение В «Реле контроля напряжения РКН-1М».....	18
Приложение Г «Защитные козырьки для уличных станций в металлических шкафах».....	20
Приложение Д «Крепление уличных станций в пластиковых шкафах к стене».....	22
Приложение Е «Крепление уличных станций в металлических шкафах к стене».....	23
Приложение Ж «Правила и порядок замены аккумуляторных батарей» ...	24
Приложение З «Правила хранения»	27
Приложение И «Таблица основных различий комплектации уличных станций»	28

1. Назначение

Линейка уличных станций (УС) OSNOVO представляет собой универсальные решения, состоящие из герметичного всепогодного монтажного шкафа и комплекта дополнительного оборудования (оптический кросс, набор аккумуляторов, термостаты, обогреватель, реле контроля напряжения и т.д.), готовые для установки в них любых устройств, которые необходимо защитить от воздействий окружающей среды.

Модели уличных станций с системой обогрева и резервным питанием **OS-34TB1**, **OS-44TB1**, **OS-46TB1**, **OSP-46TB1**, **OS-66TB1**, **OSS-44TB1** включают в себя следующие компоненты: монтажный шкаф, блок питания DC48V/240W и дополнительное оборудование (оптический кросс, автоматический выключатель, обогреватель с вентилятором, термостат Н-3, набор АКБ, реле контроля напряжения). Такие уличные станции могут работать в автономном режиме определенное время (зависит от потребляемой мощности встраиваемого оборудования).

Монтажный шкаф, в котором размещаются внутренние компоненты, выполнен из листовой стали и надежно защищает от влаги и пыли (степень защиты IP66). Модель OSP-46TB1 изготовлена на базе пластикового монтажного шкафа. Такой шкаф обеспечивает легкость всей конструкции и полную радиопрозрачность для надежной работы беспроводного оборудования. Кроме того в пластиковом шкафу предусмотрен защитный козырек (дополнительно защищает зазор между корпусом и дверью шкафа от попадания воды и образования наледи). Модель OSS-44TB1 изготовлена на базе монтажного шкафа из нержавеющей стали. Такое исполнение обеспечивает дополнительную антикоррозийную защиту в тех случаях, когда это необходимо.

Герметичность подключаемых кабелей выполняет набор гермовводов. Удобное подключение оптического кабеля и хранение его части осуществляется с помощью легко монтируемого/демонтируемого оптического кросса.

Более того, в монтажный шкаф опционально может быть установлены:

- надежный замок в дверцу, предотвращающий нежелательный доступ;

- светильник AC220V (см. приложение А), обеспечивающий освещение внутреннего пространства уличной станции при регулярном обслуживании встроенного оборудования. Подходит для всех станций с шириной монтажного шкафа от 400мм.

- датчик вскрытия двери (см. приложение Б), позволяющий организовать систему оповещения об открытии двери уличной станции. Имеет 3 контакта НО/НЗ/Общий. Возможно подключение не только простого светового или звукового оповещения, но и более сложных комплексных систем оповещения;

При необходимости, все модели уличных станций и уличных коммутаторов могут комплектоваться креплением на столб (заказывается отдельно).

2. Комплект поставки

1. Уличная станция – 1шт;
2. Набор гермовводов – 1шт;
3. Ключ от монтажного шкафа (кроме OSP-46TB1) – 1шт;
4. Комплект крепежа на стену – 1шт;
5. Набор для оптического кросса (пигтейл SC – 2шт, КДЗС – 2шт.)
6. Руководство по эксплуатации – 1шт;
7. Паспорт изделия – 1шт;
8. Упаковка – 1шт.

3. Особенности оборудования

- Разработаны для использования вне помещений;
- Возможность установки любого оборудования (промышленные коммутаторы, медиаконвертеры, передатчики видео по оптике и т.д.) исходя из требований заказчика;
- Большое количество типоразмеров шкафов для УС;
- Стойкий к ультрафиолету армированный пластиковый корпус с полной радиопрозрачностью (только для модели OSP-46TB1);
- Корпус из нержавеющей стали с повышенной антикоррозийной защитой (только для модели OSS-44TB1);
- Питание: AC195-265V (автоматический выключатель);

- Система обогрева (обогреватель+термостат);
- Система резервного питания – набор АКБ;
- Защита от перегрузки по току и глубокого разряда АКБ;
- Удобное подключение к оптическим линиям связи (оптический кросс);
- Светильник для освещения внутреннего пространства уличной станции при регулярном обслуживании – опционально (см. приложение А);
- Датчик вскрытия двери – опционально (см. приложение Б);
- Защита от нежелательного доступа (замок) - опционально;
- Монтаж на стену, на столб - опционально;
- Класс защиты: IP66.
- Простота и надежность в эксплуатации.

4. Внешний вид



Рис. 1 Уличные станции с системой обогрева и резервным питанием, внешний вид в закрытом состоянии, вид снизу панели с гермовводами, на примере модели OS-46ТВ1



Рис.2 Уличные станции в пластиковом шкафу с системой обогрева и резервным питанием, внешний вид в закрытом состоянии, вид снизу панели с гермовводами, на примере модели OSP-46TB1

5. Комплектация

Наименование конкретной модели уличной станции зависит от используемого монтажного шкафа и набора дополнительного оборудования. Расшифровка названия на примере уличной станции OS-46TB1 дана в таблице 1.

Таб.1 Расшифровка названия уличной станции на примере OS-46TB1

OS-	4	6	Т	В	1
Outdoor Station (уличная станция) в металлическом шкафу	Типоразмер – ширина монтажного шкафа (округление до 100мм) 400мм	Типоразмер – высота монтажного шкафа (округление до 100мм) 600мм	Наличие системы обогрева	Наличие системы резервного питания	Стандартное исполнение
Н			2		
Наличие системы обогрева с теплоизоляцией шкафа			Исполнение с «теплым» пуском		
V					
OSP-			Наличие системы обогрева с теплоизоляцией и системой проточной вентиляции		
Outdoor Station (уличная станция) в пластиковом шкафу					
OSS-					
Outdoor Station (уличная станция) в шкафу из нержавеющей стали					

Таб. 2 Подробный состав комплектации моделей уличных станций

Комплектация	Модель уличной станции					
	OS-34TB1	OS-44TB1	OS-46TB1	OSP-46TB1	OS-66TB1	OSS-44TB1
	Количество, шт.					
Монтажный шкаф 300х300х210 мм, IP66, металл серый	-	-	-	-	-	-
Монтажный шкаф 300х400х210 мм, IP66, металл серый	1	-	-	-	-	-
Монтажный шкаф 400х400х210 мм, IP66, металл серый	-	1	-	-	-	-
Монтажный шкаф 400х400х210 мм, IP66, нерж.сталь	-	-	-	-	-	1
Монтажный шкаф 400х600х210 мм, IP66, металл серый	-	-	1	1	-	-
Монтажный шкаф 600х600х210 мм, IP66, металл серый	-	-	-	-	1	-
Автоматический выключатель 2P на 220V, 10A, для установки на DIN-рейку	1	1	1	1	1	1
Обогреватель с вентилятором, для установки на DIN-рейку 230V, 250/300/350W	-	1	1	1	1	1
Обогреватель без вентилятора, для установки на DIN-рейку 230V, 100W	1	-	-	-	-	-
Термостат, до +15, нормально-замкнутый	1	1	1	1	1	1
Реле контроля напряжения АКБ (РКН), 40-80V, макс. ток 10А	1	1	1	1	1	1
Аккумулятор свинцово-кислотный	2,2Ah, 12V x 4шт	2,2Ah, 12V x 4шт	7Ah, 12V x 4шт	7Ah, 12V x 4шт	7Ah, 12V x 4шт	2,2Ah, 12V x 4шт
Держатель для пл. вставки (для АКБ) на DIN-рейку, 20А	1	1	1	1	1	1
Плавкая вставка (для АКБ) 10А, 400V, 8,5х31,5мм*	2	2	2	2	2	2
Блок питания PS – 48240/1, DC48V, 240W	1	1	1	1	1	1
Кросс оптический настенный на 2 порта с двумя пигтейлами SC и двумя КДЗС60	1	1	1	1	1	1
Набор гермовводов**	вн.Ø 3-6мм внеш. Ø 12,5мм – 10шт	вн.Ø 3-6мм внеш. Ø 12,5мм – 10шт	вн.Ø 3-6мм внеш. Ø 12,5мм – 10шт	вн.Ø 3-6мм внеш. Ø 12,5мм – 10шт	вн.Ø 3-6мм внеш. Ø 12,5мм – 10шт	вн.Ø 3-6мм внеш. Ø 12,5мм – 10шт
	вн.Ø 10-6,4мм внеш. Ø 16мм – 1шт	вн.Ø 10-6,4мм внеш. Ø 16мм – 1шт	вн.Ø 10-6,4мм внеш. Ø 16мм – 1шт	вн.Ø 10-6,4мм внеш. Ø 16мм – 1шт	вн.Ø 10-6,4мм внеш. Ø 16мм – 1шт	вн.Ø 10-6,4мм внеш. Ø 16мм – 1шт
DIN-рейка 7,5х35 мм	0.8м	1м	1.6м	1.6м	2.2м	1м
Расходные материалы (провода, клеммники, саморезы, заклепки и тд)**	✓	✓	✓	✓	✓	✓
Шина для внутреннего монтажа, 210мм	1	1	1	1	1	1

*Вместо держателя с плавкой вставкой в УС может быть установлен автомат 1P на 220V, 10A находящийся в положение «вкл»

**Итоговое количество гермовводов может отличаться от указанного

6. Внутренние компоненты уличных станций

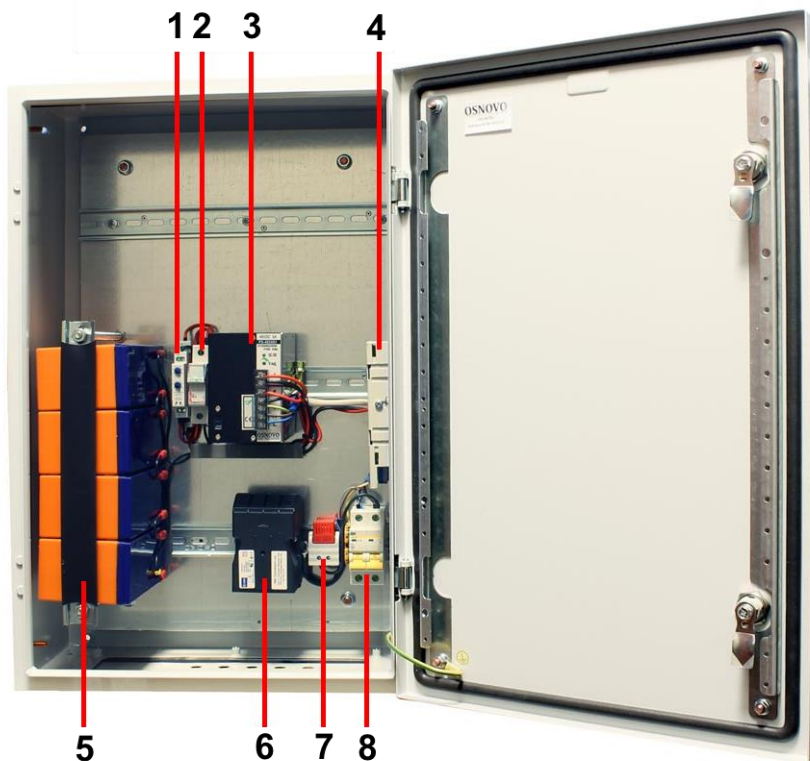


Рис.3 Уличная станция с системой обогрева и резервным питанием, внутренние компоненты, на примере модели OS-46TB1

Таб. 3 Назначение внутренних компонентов уличной станции с системой обогрева и резервным питанием, на примере модели OS-46TB1

№п/п	Назначение
1	Реле контроля напряжения АКБ. Предназначено для защиты АКБ от глубокого разряда.
2	Держатель плавкой вставки – предохранителя. Предназначен для защиты системы резервного питания от КЗ и перегрузки*
3	Блок питания PS-48240/I. Предназначен для питания встраиваемого оборудования (коммутатор и тд.)

4	Оптический кросс. Предназначен для удобной коммутации оптического кабеля и встраиваемого оборудования
5	Набор аккумуляторных батарей (12V/7A*ч x 4шт) общим напряжением 48V. Предназначен для резервного питания уличной станции.
6	Обогреватель с вентилятором 230V, 250Вт. Предназначен для обогрева всех элементов в случае падения температуры внутри монтажного шкафа.
7	Термодатчик (термостат). Предназначен для контроля температуры.
8	Автоматический выключатель. Предназначен для подключения и отключения уличной станции от сети 220V в случае перегрузки.

*Вместо держателя с плавкой вставкой в УС может быть установлен автомат 1P на 220V, 10A находящийся в положение «вкл»

7. Система поддержания температурного режима (система термостабилизации)

7.1 Система обогрева

Уличные станции OS-34TB1, OS-44TB1, OS-46TB1, OSP-46TB1, OS-66TB1, OSS-44TB1 оснащены системой обогрева. Данная система состоит из обогревателя (нагревательный элемент) мощностью от 100 до 350 Вт в зависимости от типоразмера монтажного шкафа и термостата на интервал температур до +15°C, и работает следующим образом:

- В цепи обогревателя установлен датчик-термостат с нормально-замкнутыми контактами, рассчитанный на интервал температур до +15°C. Если температура внутри уличной станции ниже +5...+7°C, контакты термостата всегда замкнуты, и, следовательно, обогреватель включен и используется для интенсивного прогрева всех внутренних компонентов станции и встраиваемого оборудования

- В интервале температур от +15...+50°C контакты термостата разомкнуты. Обогреватель отключен.

8. Установка оборудования в уличные станции

8.1 Свободное место на DIN-рейке под оборудование

Для установки в уличные станции оборудования заказчиком предусмотрено свободное место на верхней и нижней DIN-рейке. В зависимости от модели уличной станции размеры свободного места на DIN-рейках под встраиваемое оборудование) могут значительно различаться (см. таб. 4).

Таб.4 Размер свободного участка DIN-реек для размещения встраиваемого оборудования

Модель уличной станции	Размер свободного участка на DIN-рейке
OS-34TB1	верхняя - 80мм (ширина);
OS-44TB1	верхняя - 160мм (ширина); нижняя – 100мм (ширина).
OS-46TB1	верхняя - 340мм (ширина); средняя – 60мм (ширина) нижняя - 60мм (ширина).
OSP-46TB1	верхняя - 340мм (ширина); средняя – 60мм (ширина) нижняя - 60мм (ширина).
OS-66TB1	верхняя - 540мм (ширина); средняя – 240мм (ширина); нижняя - 270мм (ширина).
OSS-44TB1	верхняя - 160мм (ширина); нижняя – 100мм (ширина).

8.2 Точки подключения оборудования к цепи 220V и 48V

Для уличных станций OS-34TB1, OS-44TB1, OS-46TB1, OSP-46TB1, OS-66TB1, OSS-44TB1 предусмотрены определенные точки подключения к сети 220V переменного тока.

Точкой подключения к сети 220V переменного тока для всех моделей уличных станций является вход автоматического выключателя 2P на 220V, 10A (рис. 4, «к сети AC 220V»).

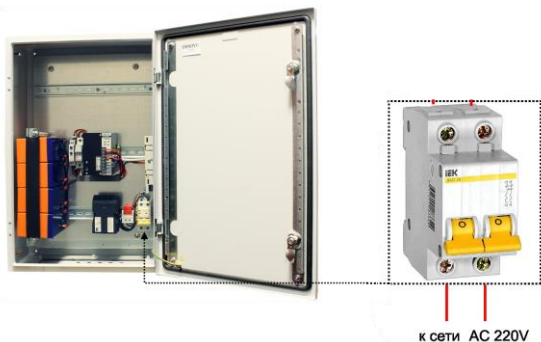


Рис.4 Точка подключения уличной станции к сети 220V переменного тока на примере модели OS-46TB1

Точкой подключения встраиваемого оборудования, питающегося от DC 48V (коммутатора и тд) является плюсовой выход (14) с реле контроля напряжения и минусовой выход (V-) с блока питания. Данная точка 48V постоянного тока уже выведена отдельными проводами с маркировкой «+» и «-» и готова к подключению (рис.5)



Рис.5 Точка подключения оборудования к 48V для моделей уличных станций с установленным БП и резервным питанием на примере модели OS-46TB1

Внимание! Заземление является обязательным условием для безопасной и надежной эксплуатации оборудования!

9. Технические характеристики*

Характеристики	Модель уличной станции					
	OS-34TB1	OS-44TB1	OSS-44TB1	OS-46TB1	OSP-46TB1	OS-66TB1
Тип уличной станции	Уличная станция с системой обогрева и резервным питанием					
Размер и характеристики монтажного шкафа ШxВxГ	300x400x210мм, листовая сталь, порошк. окраска	400x400x210мм, листовая сталь, порошк. окраска	400x400x210мм, нерж. сталь	400x600x210мм, листовая сталь, порошк. окраска	400x600x230мм, стеклоармирован- ный пластик	600x600x210мм, листовая сталь, порошк. окраска
Класс защиты	IP66					
Ударная прочность	IK10 (только для УС в пластиковых шкафах)					
Оптический кросс	- Размеры: 183x113x22мм - Ложемент для 8 КДЗС (2 КДЗС в комплекте)		- Модуль на 2 оптических порта SC - Питгейл оптический одномодовый SC Ø 0,9мм / 1,5м x 2 шт			
Рабочая температура (температура окруж. среды)	-40...+50 °C без учета воздействия ветра	-60...+50 °C без учета воздействия ветра				
Температура внутри уличной станции**	-7...+50 °C	-10...+50 °C		0...+50 °C	-10...+50 °C	
Параметры система обогрева	Поддержание температуры внутри шкафа в диапазоне от -7 до +50°C. (при изменении наружной температуры от -40 до +50°C.)	Поддержание температуры внутри шкафа в диапазоне от -10 до +50°C (от 0 до +50°C для OSP-46TB1) при изменении наружной температуры от -60 до +50°C				
Параметры резервного питания	<ul style="list-style-type: none"> • Реле контроля напряжения АКБ, 40-80V, макс. ток 10А x 1шт; • Аккумулятор свинцово-кислотный 2,2Ah, 12V x 4шт; • Держатель для пл. вставки (для АКБ) на DIN-рейку, 20А, 1P x 1шт*** • Плавкая вставка (для АКБ) 10А, 400V x 2шт*** • Блок питания PS-48240/I • (DC48V 240 Вт) 			<ul style="list-style-type: none"> • Реле контроля напряжения АКБ, 40-80V, макс. ток 10А x 1шт; • Аккумулятор свинцово-кислотный 7Ah, 12V x 4шт; • Держатель для пл. вставки (для АКБ) на DIN-рейку, 20А, 1P x 1шт*** • Плавкая вставка (для АКБ) 10А, 400V x 2шт*** • Блок питания PS-48240/I • (DC48V 240 Вт) 		
Защита от перегрузки и КЗ	Автоматический выключатель 2P на 220V, 10А x 1шт					

Характеристики	Модель уличной станции					
	OS-34TB1	OS-44TB1	OSS-44TB1	OS-46TB1	OSP-46TB1	OS-66TB1
Доступное место под установку оборудования на встроенные din-рейки	верхняя – 80мм (шир.)	верхняя - 160мм (шир.); нижняя – 100мм (шир.)		верхняя - 340мм (шир.); средняя – 60мм (шир.); нижняя – 60мм (шир.)	верхняя – 340мм (шир.); средняя – 60мм (шир.); нижняя – 60мм (шир.)	верхняя – 540мм (шир.); средняя – 240мм (шир.); нижняя – 270мм (шир.)
Параметры гермовводов	вн.Ø 3-6мм внеш. Ø 12,5мм – 10шт	вн.Ø 3-6мм внеш. Ø 12,5мм – 10шт		вн.Ø 3-6мм внеш. Ø 12,5мм – 10шт	вн.Ø 3-6мм внеш. Ø 12,5мм – 10шт	вн.Ø 3-6мм внеш. Ø 12,5мм – 10шт
	вн.Ø 10-6,4мм внеш. Ø 16мм – 1шт	вн.Ø 10-6,4мм внеш. Ø 16мм – 1шт		вн.Ø 10-6,4мм внеш. Ø 16мм – 1шт	вн.Ø 10-6,4мм внеш. Ø 16мм – 1шт	вн.Ø 10-6,4мм внеш. Ø 16мм – 1шт
Потребляемая мощность (с учетом обогрева и встроенного БП) от AC220V****	340 Вт	440 Вт		490 Вт	490 Вт	590 Вт

* Производитель имеет право изменять технические характеристики изделия и комплектацию без предварительного уведомления.

** При установке внутрь уличных станций оборудования с высоким выделением тепла, а также при воздействии на станцию прямых солнечных лучей, температура внутри может быть выше указанных значений.

*** Вместо держателя с плавкой вставкой в УС может быть установлен автомат 1P на 220V, 10A находящийся в положение «вкл»

**** Для стабильной и безопасной работы рекомендуется закладывать 20% запас по потребляемой мощности от сети 220V.

Внимание

1. Для защиты оборудования от грозových разрядов необходимо устанавливать устройства грозозащиты!
2. При транспортировке уличных станций с резервной системой питания строго рекомендуется вынимать плавкую вставку – предохранитель, ограничивающую разряд системы АКБ***
3. Запрещается подключать глубоко разряженные АКБ
4. Неиспользуемые гермовводы следует закрыть заглушками. В противном случае, система обогрева может работать в неправильном режиме, а также возможно образование конденсата. Это может привести к выходу уличного коммутатора из строя!

10. Гарантия

Гарантия на все оборудование OSNOVO – 7 лет (84 месяца) с даты продажи, за исключением аккумуляторных батарей, гарантийный срок - 12 месяцев.

В течение гарантийного срока выполняется бесплатный ремонт, включая запчасти, или замена изделий при невозможности их ремонта.

Подробная информация об условиях гарантийного обслуживания находится на сайте www.osnovo.ru

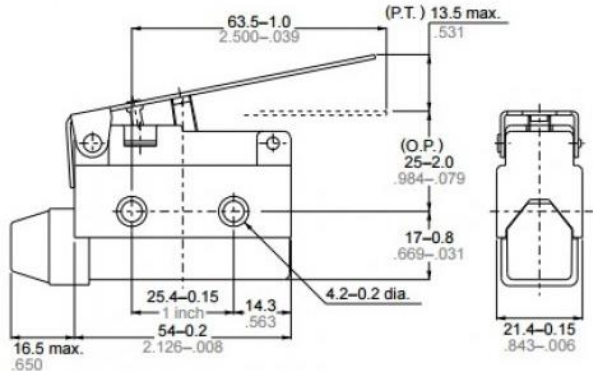
Приложение А «Светодиодный светильник для уличной станции»



Технические характеристики

Основные параметры	Значение
Мощность	5 Вт
Цветность	4000K
Напряжение питания	220-240В
Световой поток	425Лм
Угол излучения	160°
Коэффициент цветопередачи (Ra)	>80
Средний срок службы	30 лет
Диммирование (управление яркостью свечения)	нет
Рабочая температура	-20...+45°С
Дополнительно	Мгновенное полное включение

Приложение Б «Датчик вскрытия двери уличной станции»



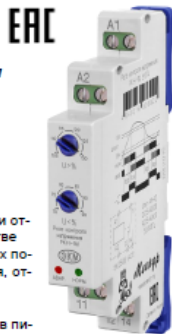
Технические характеристики

Основные параметры	Значение
Типономинал / Типоконструкция	НЗ контакт НО контакт Общий контакт
Наличие фиксации	Нет
Материал корпуса	Пластик с металлической накладкой
Материал ручки(кнопки)-толкателя	Пластик
Вид толкателя	Рычаг-пластина
Сопротивление контактов не более	15 mΩ
Номинальное напряжение	250 V
Номинальный ток	10 A
Электрическая прочность изоляции	1000 VAC 1min
Сопротивление изоляции	100 MΩ (мин.. 500 V DC)
Рабочая частота	Механическая 120 опер./мин. Электрическая 30 опер./мин
Скорость срабатывания	0.05...50 см/сек
Рабочая температура	-20...+60°C
Относительная влажность	95% при температуре 20°C

Приложение В «Реле контроля напряжения РКН-1М»

Реле контроля напряжения РКН-1М

ТУ 3425-003-31928807-2014



- Широкий ряд контролируемого напряжения в одном корпусе
- Контроль переменного (синусоидального) или постоянно (сглаженного) напряжения
- Регулируемый отключаемый порог на снижение напряжения -30...-5% от Уном
- Регулируемый отключаемый порог на повышение напряжения +5...+30% от Уном
- Фиксируемая задержка срабатывания 0.5с, 2с, 5с, 10с
- Не требует дополнительного напряжения питания
- Корпус шириной 13мм

Назначение

Реле контроля напряжения РКН-1М (далее реле) предназначено для выдачи команды управления при отклонении контролируемого напряжения от установленных пороговых значений. Может применяться в качестве реле максимального или минимального напряжения или реле контроля аварийного состояния (контроль двух порогов одновременно, т.е. контроль «окном»). Питание реле осуществляется от контролируемого напряжения, отдельного напряжения питания не требуется. Технические характеристики реле приведены в таблице.

Конструкция

Реле выпускаются в унифицированном пластмассовом корпусе с передним присоединением проводов питания и коммутируемых электрических цепей. Крепление осуществляется на монтажную рейку-DIN шириной 35мм (ГОСТ Р МЭК 60715-2003) или на ровную поверхность. Для установки реле на ровную поверхность фиксаторы замков необходимо раздвинуть. Конструкция клемм обеспечивает надёжный зажим проводов сечением до 2.5мм². На лицевой панели расположены: поворотный переключатель верхнего порога срабатывания «U>%», поворотный переключатель нижнего порога срабатывания «U<%», зелёный индикатор «норм.», красный индикатор «авар.». На боковой поверхности расположен DIP-переключатель для выбора номинального напряжения питания (переключатели 1-4), задержки срабатывания (переключатели 5-8) (переключатели 7-8). Положения переключателей показаны на рис. 1. Схема подключения представлена на рис. 3. Габаритные размеры приведены на рис. 4.

Работа реле

В реле реализованы три режима работы: режим работы «окном» (контроль напряжения по верхнему и нижнему порогам), режим «реле максимального напряжения» (контроль только по верхнему порогу) и режим «реле минимального напряжения» (контроль только по нижнему порогу). Диаграммы работы реле представлены на рис. 2. При подаче питания на реле, если напряжение сети находится в установленном диапазоне встроенное реле включается (закрываются контакты 11-14) после отсчёта задержки срабатывания и загорается зелёный индикатор «норм.». Если напряжение сети отклонилось от установленных значений, встроенное реле выключается по окончании отсчёта времени задержки срабатывания (контакты 11-12 замыкаются и загорается красный индикатор «авария», во время отсчёта выдержки времени будет гореть зелёный индикатор «норма», а красный индикатор «авария» будет мигать). Когда контролируемое напряжение возвращается в норму реле включается после отсчёта задержки срабатывания.

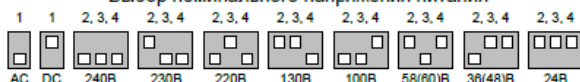
Внимание!

В конструкции изделия применено поляризованное электромагнитное реле с двумя устойчивыми состояниями. Одиночные улары во время транспортировки могут привести к самопроизвольному переключению контактов. Неправильное положение контактов перед первым включением реле не является признаком дефектности реле.

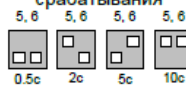
При первом включении исходное (выключенное) состояние контактов восстанавливается.

Назначение DIP-переключателей

Выбор номинального напряжения питания



Выбор задержки срабатывания



Выбор режима работы

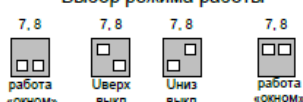


Рис. 1

Диаграммы работы

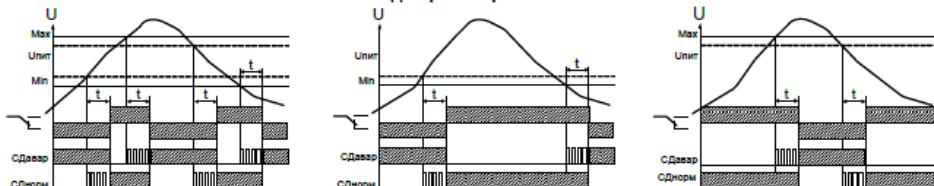


Рис. 2

Технические характеристики

Таблица

Параметр	Ед.изм.	РКН-1М
Род напряжения (выбирается DIP-переключателем 1)		АС или DC
Номинальное переменное напряжение Uном (выбирается DIP-переключателем 2, 3, 4)	В	AC24, AC36, AC58, AC100, AC130, AC220, AC230, AC240
Номинальное постоянное напряжение Uном (выбирается DIP-переключателем 2, 3, 4)	В	DC24, DC48, DC80, DC100, DC130, DC220, DC230, DC240
Минимальное рабочее напряжение	В	15
Контроль перенапряжения, Uном	%	+5...+30
Контроль снижения напряжения, Uном	%	-30 -5
Точность установки порогов напряжения, Uном	%	5
Точность измерения, Uном	%	2
Гистерезис напряжения порога срабатывания, Uном	%	3
Время задержки	с	0.5, 2, 5, 10
Мощность, потребляемая от сети, не более	ВА	4
Максимальный коммутируемый ток: AC250В 50Гц (AC1) / DC30В (DC1)	А	5
Максимальная коммутируемая мощность: AC250В 50Гц (AC1) / DC30В (DC1)	ВА / Вт	1250 / 150
Максимальное коммутируемое напряжение	В	400
Максимальное напряжение между цепями питания и контактами реле	В	AC2000 (50Гц - 1 мин)
Механическая износостойкость, не менее	циклов	10 x 10 ⁵
Электрическая износостойкость, не менее	циклов	100000
Количество и тип выходных контактов		1 переключающая группа
Диапазон рабочих температур	°С	-25...+55 (УХЛ4) / -40...+55 (УХЛ2)
Температура хранения	°С	-40...+70
Помехоустойчивость от пачек импульсов в соответствии с ГОСТ Р 51317.4.4-99 (IEC/EN 61000-4-4)		уровень 3 (2кВ/5кГц)
Помехоустойчивость от перенапряжения в соответствии с ГОСТ Р 51317.4.5-99 (IEC/EN 61000-4-5)		уровень 3 (2кВ А1-А2)
Климатическое исполнение и категория размещения по ГОСТ 15150-89 (без образования конденсата)		УХЛ4 или УХЛ2
Степень защиты по корпусу / по клеммам по ГОСТ 14254-98		IP40 / IP20
Степень загрязнения в соответствии с ГОСТ 9920-89		2
Относительная влажность воздуха	%	до 80 (при 25 °С)
Высота над уровнем моря	м	до 2000
Режим работы		круглосуточный
Рабочее положение в пространстве		произвольное
Габаритные размеры	мм	13 x 93 x 62
Масса	кг	0.07

Схема подключения

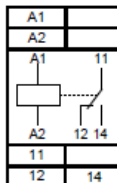


Рис. 3

Габаритные размеры

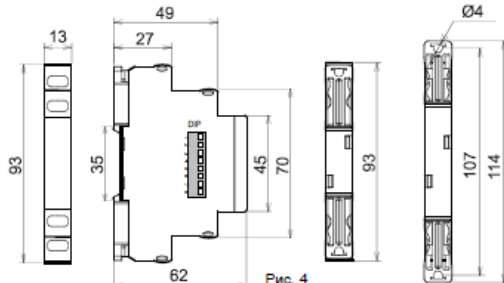


Рис. 4

Комплект поставки

1. Реле - 1 шт.
2. Паспорт - 1 экз.
3. Коробка - 1 шт.

Реле контроля напряжений РКН-1М УХЛ4.

Где: РКН-1М - название изделия.

УХЛ4 - климатическое исполнение.

Код для заказа (EAN-13)

наименование	артикул
РКН-1М УХЛ4	4640016936922
РКН-1М УХЛ2	4640016936939

Приложение Г «Защитные козырьки для уличных станций в металлических шкафах»

Защитные козырьки для уличных станций и коммутаторов шириной 300, 400 и 600мм предназначены для обеспечения дополнительной защиты между корпусом и дверью шкафа от воды и образования наледи, а также для защиты шкафа от воздействия прямых солнечных лучей.

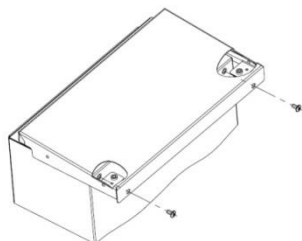
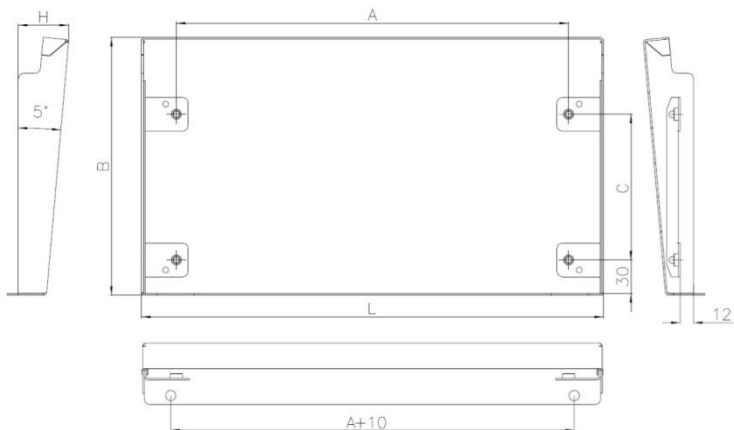
Общий вид, вид снизу, вид сбоку:



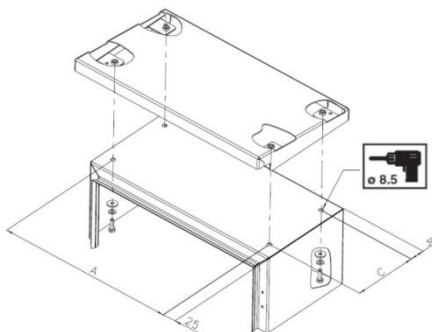
Технические характеристики

Модель	Артикул	Размер (мм)			Установочные размеры (мм)		Вес (без упаковки) (кг)
		L	B	H	A	C	
Защитный козырёк для уличных станций 300мм	13239	310	230	42	250	130	1.2
Защитный козырёк для уличных станций 400мм	13240	410	230	42	350	130	1.6
Защитный козырёк для уличных станций 600мм	13241	610	230	42	550	130	2.2

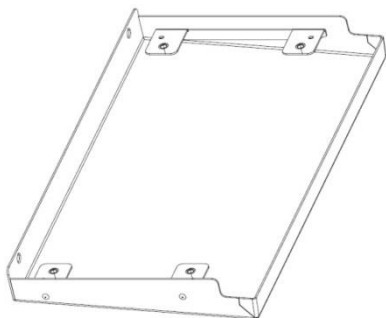
*Материал – листовая сталь 1,5мм с полимерным покрытием.



Защитный козырёк может крепиться совместно с кронштейнами для навески на столб через отверстия в задней части.



Также имеется возможность дополнительного крепления через крышу шкафа.



Защитный козырёк выполнен из листовой оцинкованной стали толщиной 1.5мм с полимерным покрытием.

Полное описание изделия и вся документация представлены на сайте:



Защитный козырёк для УС 300мм



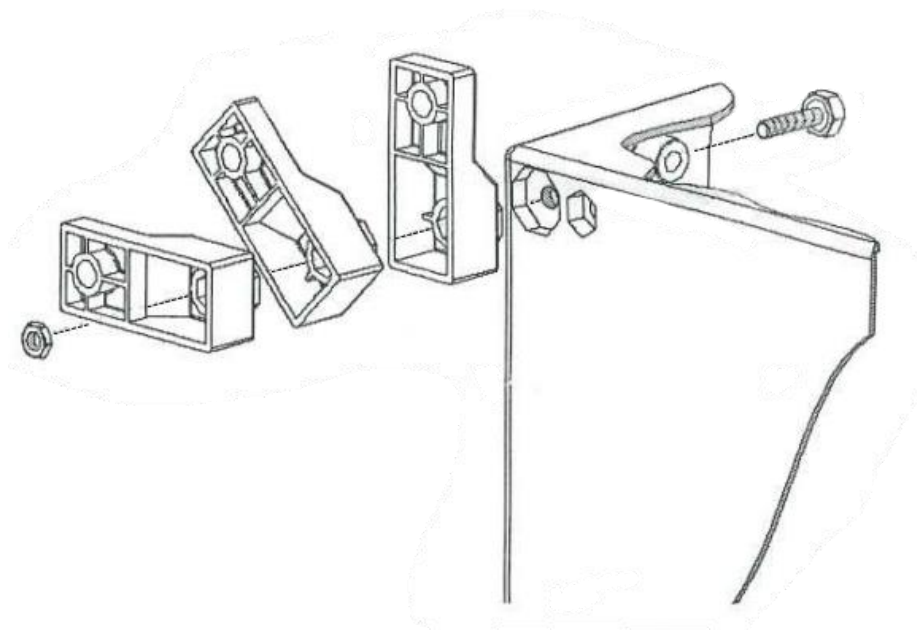
Защитный козырёк для УС 400мм



Защитный козырёк для УС 600мм

Приложение Д «Крепление уличных станций в пластиковых шкафах к стене»

Для крепления уличных станций в пластиковых шкафах к стене предусмотрен комплектный набор креплений. Принцип использования комплектного набора креплений показан ниже:

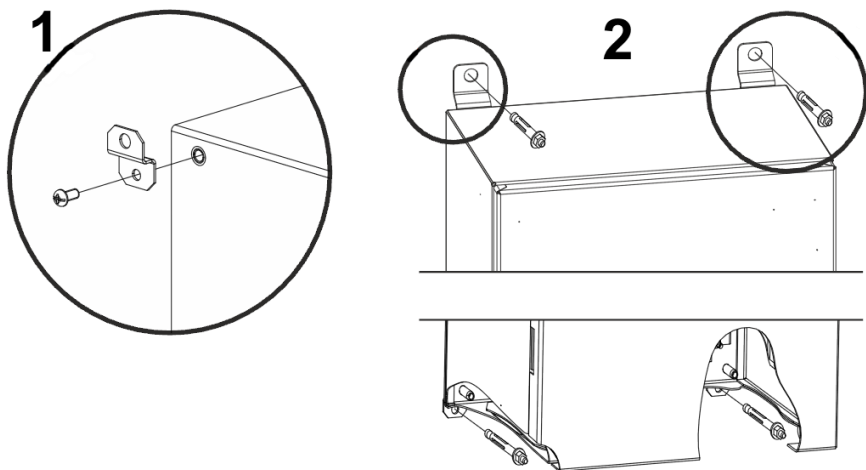


Состав комплекта для крепления УС в пластиковых шкафах к стене

Наименование	Количество
Монтажное крепление	4 шт.
Болт М7	4 шт.
Гайка М7	4 шт.

Приложение Е «Крепление уличных станций в металлических шкафах к стене»

Для крепления уличных станций и коммутаторов в металлических шкафах к стене предусмотрен комплектный набор креплений. Принцип использования комплектного набора креплений показан ниже:



Состав комплекта для крепления УК и УС в металлических шкафах к стене

Наименование	Количество
Монтажное крепление	4 шт.
Винт М6	4 шт.

Внимание!

Если крепления на стену не используются с УК и УС в металлических шкафах, то обязательным условием для соблюдения герметичности является ввинчивание (снаружи > внутрь) комплектных винтов М6 в предназначенные для них резьбовые втулки на корпусе.

Приложение Ж «Правила и порядок замены аккумуляторных батарей»

Настоятельно рекомендуется менять блоки аккумуляторных батарей (АКБ) на новые один раз в 5-6 лет эксплуатации.

При замене блоков АКБ на новые руководствуйтесь следующими **правилами**:

Используйте только одинаковые аккумуляторы.

При замене используйте батареи, аналогичные батареям, изначально установленным в устройстве на предприятии-изготовителе.

Каждое действие по инструкции.

Всегда четко следуйте каждому пункту руководства по эксплуатации на устройство в части требований безопасности и порядка действий при замене аккумуляторов.

Полное обесточивание устройства.

Выполняйте демонтаж/монтаж аккумуляторов только при отсутствии соединения устройства с питающей сетью переменного тока и при полном отключении устройства.

Недопустимость короткого замыкания.

Не допускайте соприкосновения плюсового и минусового выводов аккумулятора и четко соблюдайте полярность подключения каждого проводника.

Недопустимость механического повреждения.

Не допускайте падения аккумуляторных батарей с высоты или механического воздействия на их корпус. Также не допускайте длительное тепловое воздействие на устанавливаемые аккумуляторные батареи.

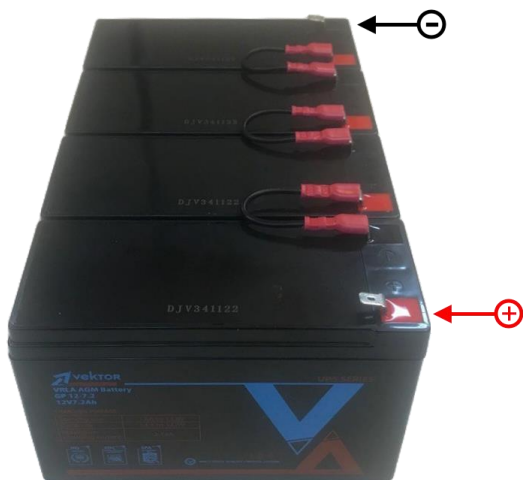
Только диэлектрические инструменты.

Используйте в работе только диэлектрические инструменты (пластиковые рукоятки и тд.)

Порядок замены блоков АКБ 7Ач

При необходимости замены блока АКБ следует произвести следующие действия:

1. Полностью обесточить устройство.
2. Отвинтить гайки крепления фиксирующей крышки АКБ
3. Снять фиксирующую крышку.
4. Аккуратно отсоединить провода от клемм АКБ.
5. Вынуть блок АКБ из корпуса устройства.
6. Демонтировать перемычки со снятого блока АКБ
7. Установить ранее снятые перемычки на новый блок АКБ как указано на рисунке ниже.



8. Установить новый блок АКБ между крепежными болтами.
9. Закрепить установленный блок АКБ с помощью фиксирующей крышки и гаек.
10. Подключить провода питания к клеммам блока АКБ строго соблюдая полярность (красный провод к клемме «+», черный провод к клемме «-»)

Порядок замены блоков АКБ 2.2Ач

При необходимости замены блока АКБ следует произвести следующие действия:

1. Полностью обесточить устройство.
2. Отвинтить гайки крепления фиксирующей крышки АКБ.
3. Снять фиксирующую крышку.
4. Аккуратно отсоединить провода от клемм АКБ.
5. Вынуть блок АКБ из корпуса устройства.
6. Демонтировать перемычки со снятого блока АКБ
7. Установить ранее снятые перемычки или перемычки из комплекта поставки на новый блок АКБ. Расположение перемычек и аккумуляторов должно быть как на рис. ниже



8. Установить новый блок АКБ между крепежными болтами.



9. Закрепить установленный блок АКБ с помощью фиксирующей крышки и гаек.
10. Подключить провода питания к клеммам блока АКБ строго соблюдая полярность (красный провод к клемме «+», черный провод к клемме «-»)

Приложение 3 «Правила хранения»

При длительном хранении устройства рекомендуется заряжать блок аккумуляторных батарей (АКБ) минимум 1 раз в 3 месяца.

Для этого подключите устройство к сети переменного тока AC 230V и переведите автоматический выключатель устройства в положение «ВКЛ». Для заряда блока АКБ до необходимой емкости требуется 4-6 часов. Данная процедура позволяет продлить срок эксплуатации блока АКБ, установленного в устройстве.

Не допускайте хранения устройства:

- Под прямыми солнечными лучами
- В условиях повышенной влажности
- В условиях воздействия агрессивных химических соединений

При хранении устройства рекомендуется закрывать защитную крышку монтажного шкафа на замок.

Приложение И «Таблица основных различий комплектации уличных станций»

Модель		Комплектация													
		Шкаф 600 x 600 x 210 мм	Шкаф 400 x 600 x 210 мм	Пласт. шкаф 400 x 600 x 230 мм	Шкаф из нерж. стали 400 x 400 x 210 мм	Шкаф 400 x 400 x 210 мм	Шкаф 300 x 400 x 210 мм	Шкаф 300 x 300 x 210 мм	Система обогрева	Теплоизоляция шкафа	Система проточн. вентиляции	Теплый пуск	Система резерв. питания	Грозозащита	Термоэлектр. охладитель
Уличные станции с оптическим кроссом	OS-331	-	-	-	-	-	-	✓	-	-	-	-	-	-	-
	OS-341	-	-	-	-	-	✓	-	-	-	-	-	-	-	-
	OS-441	-	-	-	-	✓	-	-	-	-	-	-	-	-	-
	OSS-441	-	-	-	✓	-	-	-	-	-	-	-	-	-	-
	OS-461	-	✓	-	-	-	-	-	-	-	-	-	-	-	-
	OSP-461	-	-	✓	-	-	-	-	-	-	-	-	-	-	-
	OS-661	✓	-	-	-	-	-	-	-	-	-	-	-	-	-
Уличные станции с обогревом	OS-33T1	-	-	-	-	-	-	✓	✓	-	-	-	-	-	-
	OS-34T1	-	-	-	-	-	✓	-	✓	-	-	-	-	-	-
	OS-44T1	-	-	-	-	✓	-	-	✓	-	-	-	-	-	-
	OSS-44T1	-	-	-	✓	-	-	-	✓	-	-	-	-	-	-
	OS-46T1	-	✓	-	-	-	-	-	✓	-	-	-	-	-	-
	OSP-46T1	-	-	✓	-	-	-	-	✓	-	-	-	-	-	-
	OS-66T1	✓	-	-	-	-	-	-	✓	-	-	-	-	-	-

Модель		Комплектация													
		Шкаф 600 x 600 x 210 мм	Шкаф 400 x 600 x 210 мм	Пласт. шкаф 400 x 600 x 230 мм	Шкаф из нерж. стали 400 x 400 x 210 мм	Шкаф 400 x 400 x 210 мм	Шкаф 300 x 400 x 210 мм	Шкаф 300 x 300 x 210 мм	Система обогрева	Теплоиз оляция шкафа	Система проточн. вентиля ции	Теплый пуск	Система резерв. питания	Грозоз ащита	Термо электр. охлади тель
Уличные станции с обогревом и резервным питанием	OS-34TB1	-	-	-	-	-	✓	-	✓	-	-	-	✓	-	-
	OS-44TB1	-	-	-	-	✓	-	-	✓	-	-	-	✓	-	-
	OSS-44TB1	-	-	-	✓	-	-	-	✓	-	-	-	✓	-	-
	OS-46TB1	-	✓	-	-	-	-	-	✓	-	-	-	✓	-	-
	OSP-46TB1	-	-	✓	-	-	-	-	✓	-	-	-	✓	-	-
	OS-66TB1	✓	-	-	-	-	-	-	✓	-	-	-	✓	-	-
Уличные станции с оптическим кроссом и грозозащитой	OS-333	-	-	-	-	-	-	✓	-	-	-	-	✓	-	-
	OS-343	-	-	-	-	-	✓	-	-	-	-	-	✓	-	-
	OS-443	-	-	-	-	✓	-	-	-	-	-	-	✓	-	-
	OSS-443	-	-	-	✓	-	-	-	-	-	-	-	✓	-	-
	OS-463	-	✓	-	-	-	-	-	-	-	-	-	✓	-	-
	OSP-463	-	-	✓	-	-	-	-	-	-	-	-	✓	-	-
	OS-663	✓	-	-	-	-	-	-	-	-	-	-	✓	-	-

Модель		Комплектация													
		Шкаф 600 x 600 x 210 мм	Шкаф 400 x 600 x 210 мм	Пласт. шкаф 400 x 600 x 230 мм	Шкаф из нерж. стали 400 x 400 x 210 мм	Шкаф 400 x 400 x 210 мм	Шкаф 300 x 400 x 210 мм	Шкаф 300 x 300 x 210 мм	Система обогрева	Теплоиз оляция шкафа	Система проточн. вентиля ции	Теплый пуск	Система резерв. питания	Грозоз ащита	Термо электр. охлади тель
Уличные станции с обогревом и грозозащитой	OS-33T3	-	-	-	-	-	-	✓	✓	-	-	-	-	✓	-
	OS-34T3	-	-	-	-	-	✓	-	✓	-	-	-	-	✓	-
	OS-44T3	-	-	-	-	✓	-	-	✓	-	-	-	-	✓	-
	OSS- 44T3	-	-	-	✓	-	-	-	✓	-	-	-	-	✓	-
	OS-46T3	-	✓	-	-	-	-	-	✓	-	-	-	-	✓	-
	OSP- 46T3	-	-	✓	-	-	-	-	✓	-	-	-	-	✓	-
	OS-66T3	✓	-	-	-	-	-	-	✓	-	-	-	-	✓	-
Уличные станции с обогревом, резервным питанием и грозозащитой	OS- 34TB3	-	-	-	-	-	✓	-	✓	-	-	-	✓	✓	-
	OS- 44TB3	-	-	-	-	✓	-	-	✓	-	-	-	✓	✓	-
	OSS- 44TB3	-	-	-	✓	-	-	-	✓	-	-	-	✓	✓	-
	OS- 46TB3	-	✓	-	-	-	-	-	✓	-	-	-	✓	✓	-
	OSP- 46TB3	-	-	✓	-	-	-	-	✓	-	-	-	✓	✓	-
	OS- 66TB3	✓	-	-	-	-	-	-	✓	-	-	-	✓	✓	-

Модель		Комплектация													
		Шкаф 600 x 600 x 210 мм	Шкаф 400 x 600 x 210 мм	Пласт. шкаф 400 x 600 x 230 мм	Шкаф из нерж. стали 400 x 400 x 210 мм	Шкаф 400 x 400 x 210 мм	Шкаф 300 x 400 x 210 мм	Шкаф 300 x 300 x 210 мм	Система обогрева	Теплоиз оляция шкафа	Система проточн. вентиля ции	Теплый пуск	Система резерв. питания	Грозоз ащита	Термо электр. охлади тель
Уличные станции с обогревом теплоизоляции и «теплым» пуском	OS-34H2	-	-	-	-	-	✓	-	✓	✓	-	✓	-	-	
	OS-44H2	-	-	-	-	✓	-	-	✓	✓	-	✓	-	-	
	OS-46H2	-	✓	-	-	-	-	-	✓	✓	-	✓	-	-	
	OS-66H2	✓	-	-	-	-	-	-	✓	✓	-	✓	-	-	
Уличные станции с системой проточной вентиляции обогрева и теплоизоляцией	OS-44V1	-	-	-	-	✓	-	-	✓	✓	✓	-	-	-	
	OSP- 46V1	-	-	✓	-	-	-	-	✓	✓	✓	-	-	-	

Модель		Комплектация													
		Шкаф 600 x 600 x 210 мм	Шкаф 400 x 600 x 210 мм	Пласт. шкаф 400 x 600 x 230 мм	Шкаф из нерж. стали 400 x 400 x 210 мм	Шкаф 400 x 400 x 210 мм	Шкаф 300 x 400 x 210 мм	Шкаф 300 x 300 x 210 мм	Система обогрева	Теплоиз оляция шкафа	Система проточн. вентиля ции	Теплый пуск	Система резерв. питания	Грозоз ащита	Термо электр. охлади тель
Уличные станции с системой проточной вентиляции, обогрева, теплоизоляцией и резервным питанием	OS-44VB1	-	-	-	-	✓	-	-	✓	✓	✓	-	✓	-	-
	OSP-46VB1	-	-	✓	-	-	-	-	✓	✓	✓	-	✓	-	-
Уличные станции с системой проточной вентиляции обогрева, теплоизоляцией и грозозащитой	OS-44V3	-	-	-	-	✓	-	-	✓	✓	✓	-	-	✓	-
	OSP-46V3	-	-	✓	-	-	-	-	✓	✓	✓	-	-	✓	-

Модель		Комплектация													
		Шкаф 600 x 600 x 210 мм	Шкаф 400 x 600 x 210 мм	Пласт. шкаф 400 x 600 x 230 мм	Шкаф из нерж. стали 400 x 400 x 210 мм	Шкаф 400 x 400 x 210 мм	Шкаф 300 x 400 x 210 мм	Шкаф 300 x 300 x 210 мм	Система обогрева	Теплоиз оляция шкафа	Система проточн. вентиля ции	Теплый пуск	Система резерв. питания	Грозоз ащита	Термо электр. охлади тель
Уличные станции с системой проточной вентиляции, обогрева, теплоизоляции, резервным питанием и грозозащитой	OS- 44VB3	-	-	-	-	✓	-	-	✓	✓	✓	-	✓	✓	-
	OSP- 46VB3	-	-	✓	-	-	-	-	✓	✓	✓	-	✓	✓	-
Уличные станции с термостатическим охладителем, термостабилизацией, теплоизоляцией и резервным питанием	OS- 46PB1	-	✓	-	-	-	-	-	✓	✓	-	-	✓	-	✓